

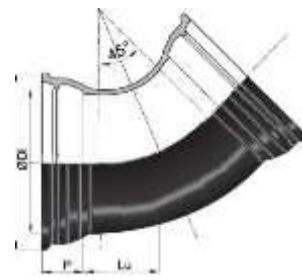
## 1.10. DN от 700 до 1200 / отводы раструбные с соединением EXPRESS

**Сфера применения:**

Питьевое  
водоснабжение

**Основные характеристики:**

Внутреннее и  
внешнее покрытие  
черного цвета по  
стандарту  
EN 545, ISO 2531



Угол	DN	Lu	P	DI	B	Вес (кг)	Артикул
90°	800	735	160	846	972	750	SEB80CA
45°	700	335.5	150	742	861	312	SEB70CB
45°	800	364.5	160	846	972	417	SEB80CB
45°	900	403.5	175	949	1080	551	SEB90CB
45°	1000	439.5	145	1052	1189	649	SEC10CB
45°	1100	540	153	1155	1298	993	SEC11CB
45°	1200	537.5	162	1259	1411	1033	SEC12CB
22.30°	700	157.5	150	742	861	232	SEB70CD
2230°	800	170.5	160	846	972	305	SEB80CD
2230°	900	197.5	175	949	1080	406	SEB90CD
2230°	1000	217.5	145	1052	1189	459	SEC10CD
2230°	1100	275	150	1155	1298	663	SEC 11 CD
2230°	1200	258.5	150	1259	1411	675	SEC12CD



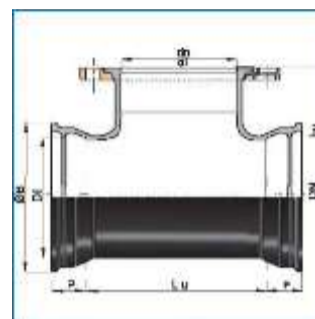
Угол	DN	Lu	P	DI	B	Вес (кг)	Артикул
11.15°	700	87	150	742	861	197	SEB70CE
11.15°	800	90.5	160	846	972	255	SEB80CE
11.15°	900	102.5	175	949	1080	332	SEB90CE
11.15°	1000	117.5	145	1052	1189	360	SEC 10CE
11.15°	1100	140	150	1155	1298	589	SEC 11 CE
11.15°	1200	137.5	150	1259	1411	509	SEC12CE

## 2.17. DN от 700 до 1200 / Тройник раструб-фланец (вращающийся фланец) с соединением EXPRESS

Сфера применения:

Питьевое водоснабжение  
**Основные характеристики:**

Внутреннее и внешнее покрытие черного цвета по стандарту EN 545, ISO 2531



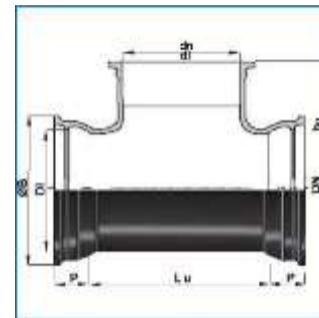
DN	dn	Lu	hu	P	DI	B	Вес (кг)			Артикул		
							PN10	PN16	PN25	PN10	PN16	PN25
							мм					
700	150	365	520	150	742	861	262	262	263	SEB70UD1J	SEB70UD1J	SEB70UD3J
700	200	365	525	150	742	861	266	266	267	SEB70UD1K	SEB70UD2K	SEB70UD3K
700	400	585	555	150	742	861	347	351	360	SEB70UD1N	SEB70UD2N	SEB70UD3N
700	600	915	585	150	742	861	474	499	502	SEB70UD1R	SEB70UD2R	SEB70UD3R
800	150	355	580	160	846	972	330	330	331	SEB80UD1J	SEB80UD1J	SEB80UD3J
800	200	355	585	160	846	972	321	321	322	SEB80UD1K	SEB80UD2K	SEB80UD3K
800	400	575	615	160	846	972	429	433	442	SEB80UD1N	SEB80UD2N	SEB80UD3N
800	600	1015	645	160	846	972	614	639	642	SEB80UD1R	SEB80UD2R	SEB80UD3R
900	200	375	645	175	949	1080	419	419	420	SEB90UD1K	SEB90UD2K	SEB90UD3K
900	400	595	675	175	949	1080	530	535	544	SEB90UD1N	SEB90UD2N	SEB90UD3N
900	600	1145	705	175	949	1080	797	822	825	SEB90UD1R	SEB90UD2R	SEB90UD3R
1000	150	400	705	145	1052	1189	451	451	452	SEC10UD1J	SEC10UD1J	SEC10UD3J
1000	200	400	705	145	1052	1189	453	453	454	SEC10UD1K	SEC10UD2K	SEC10UD3K
1000	300	598.5	720	145	1052	1189	574		579	SEC10UD1M		SEC10UD3M
1000	400	598.5	735	145	1052	1189	582	586	595	SEC10UD1N	SEC10UD2N	SEC10UD3N
1000	600	1259	765	145	1052	1189	950	975	978	SEC10UD1R	SEC10UD2R	SEC10UD3R
1100	200	822.5	880	150	1155	1298	873	873		SEC11UD1K	SEC11UD2K	
1100	300	822.5	838	150	1155	1298	886			SEC11UD1M		
1100	400	822.5	835	150	1155	1298	894	899		SEC11UD1N	SEC11UD2N	
1100	600	822.5	885	150	1155	1298	915	940		SEC11UD1R	SEC11UD2R	
1200	200	855	880	150	1259	1411		948.9			SEC12UD2K	
1200	300	855	838	150	1259	1411	952	948		SEC12UD1M	SEC12UD2M	
1200	400	855	835	150	1259	1411	942	947		SEC12UD1N	SEC12UD2N	
1200	600	855	885	150	1259	1411	971	996		SEC12UD1R	SEC12UD2R	

## 2.17. DN от 700 до 1200 / Тройник раструб-фланец (фиксированный фланец) с соединением EXPRESS

**Сфера применения:**  
Питьевое водоснабжение

**Основные характеристики:**  
Внутреннее и внешнее покрытие черного цвета по стандарту

EN 545, ISO 2531



DN	dn	Lu	hu	P	DI	B	Вес (кг)			Артикул		
							мм			PN10	PN16	PN25
700	700	915	600	150	742	861	491	499	527	SEB70TD1 S	SEB70TD2S	SEB70TD3 S
800	800	1015	675	160	846	972	661	672	713	SEB80TD1 T	SEB80TD2 T	SEB80TD3 T
900	900	1145	750	175	949	1080	865	876	924	SEB90TD1 U	SEB90TD2 U	SEB90TD3 U
1000	1000	1259	830	145	1052	1189	1058	1080	1143	SEC10TD1 V	SEC10TD2 V	SEC10TD3 V
1100	700	1245	900	150	1155	1298						
1100	800	1245	915	150	1155	1298	1341			SEC11TD1 T		
1100	900	1245	930	150	1155	1298						
1100	1000	1245	920	150	1155	1298	1351	1373		SEC11TD1 V	SEC11TD2 V	
1100	1100	1245	907	150	1155	1298	1621	1651		SEC11TD1 A	SEC11TD2 A	
1200	700	1245	900	150	1259	1411						
1200	800	1245	915	150	1259	1411						
1200	900	1245	930	150	1259	1411						
1200	1000	1245	920	150	1259	1411	1357	1380		SEC12TD1 V	SEC12TD2 V	
1200	1100	1480	907	150	1259	1411						
1200	1200	1480	950	150	1259	1411	1703	1760		SEC12TD1 B	SEC12TD2 B	

**2.18. DN от 700 до 1200 / Тройник раструб-фланец  
дренажный с вращающимся фланцем с  
соединением EXPRESS**

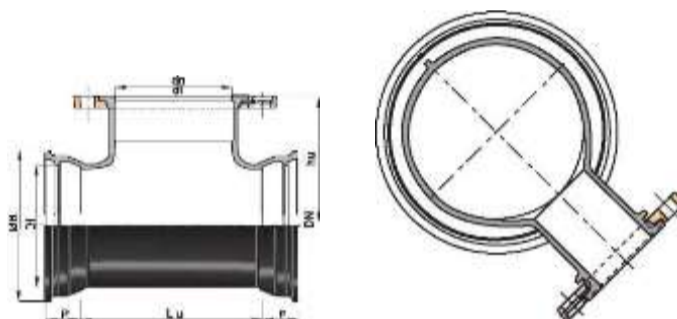
**Сфера применения:**

Питьевое  
водоснабжение

**Основные  
характеристики:**

Внутреннее и  
внешнее покрытие  
черного цвета по  
стандарту

EN 545, ISO 2531



DN	dn	Lu	Hu	P	DI	B	Вес (кг)			Артикул		
							мм			PN10	PN16	PN25
<b>700</b>	250	365	535	150	742	861	272	271	274	SEB70UV1 L	SEB70UV2 L	SEB70UV3 L
<b>800</b>	250	355	585	160	846	972	343	343	346	SEB80UV1 L	SEB80UV2 L	SEB80UV3 L
<b>900</b>	250	375	640	175	949	1080	464	464	466	SEB90UV1 L	SEB90UV2 L	SEB90UV3 L
<b>1000</b>	250	400	705	145	1052	1189	454	453	456	SEC10UUV 1L	SEC10UV2 L	SEC10UV3 L
<b>1100</b>	250	822.5	873	150	1155	1298						
<b>1200</b>	250	855	873	150	1259	1411	937	937		SEC12UV1 L	SEC12UV2 L	

## 4.6. DN от 700 до 1200 / Патрубок фланец-раструб с соединением EXPRESS

**Сфера применения:** Питьевое водоснабжение

**Основные характеристики:** Внутреннее и внешнее использование, покрытие черного цвета по стандарту EN 545, ISO 2531



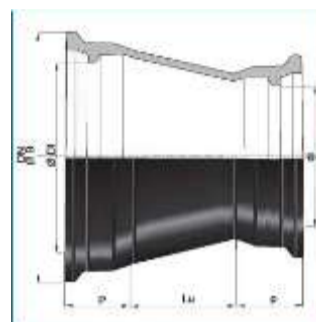
DN	Lu	P	ODI	OB	Вес (кг)			Артикул		
					мм				PN10	PN16
700	190	140	742	861	159	167	197	SEB70BE1	SEB70BE2	SEB70BE3
800	200	140	846	972	205	213	256	SEB80BE1	SEB80BE2	SEB80BE3
900	210	140	949	1080	248	258	309	SEB90BE1	SEB90BE2	SEB90BE3
1000	220	140	1052	1189	310	327	393	SEC10BE1	SEC10BE2	SEC10BE3
1100	220	200	1155	1298	363	399		SEC11BE1	SEC11BE2	
1200	240	162	1259	1411	451	496	576	SEC12BE1	SEC12BE2	SEC12BE3

### 3.5. DN от 700 до 1200 / Переход раструбный концентрический с соединением EXPRESS

Сфера применения: Питьевое водоснабжение

**Основные характеристики:**

Внутреннее и внешнее покрытие черного цвета  
по стандарту EN 545, ISO 2531

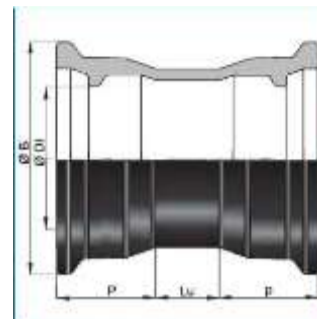


DN	dn	Lu	P	DI	B	P	di	Вес	Артикул
								(кг)	
мм									
700	500	480	140	742	861	120	535	189	SEB70VE0Q
700	600	267.5	140	742	861	135	638	166	SEB70VE0R
800	600	467.5	140	846	972	135	638	237	SEB80VE0R
800	700	280	140	846	972	140	742	220	SEB80VE0S
900	700	480	140	949	1080	140	742	304	SEB90VE0S
900	800	280	140	949	1080	140	846	265	SEB90VE0T
1000	800	480	140	1052	1189	140	846	363	SEC10VE0T
1000	900	280	140	1052	1189	140	949	313	SEC10VE0U
1100	1000	330	200	1155	1298	140	1052	419	SEC11VE0V
1200	1000	480	150	1259	1411	140	1052	517	SEC12VE0V

## 5.2. DN от 700 до 2000 / Муфта с соединением EXPRESS

**Сфера применения:**  
Питьевое водоснабжение

**Основные характеристики:**  
Внутреннее и внешнее покрытие черного цвета по стандарту EN 545, ISO 2531



DN	Lu	P	DI	B	Вес	Артикул
					(Кг)	
700	220	140	742	861	183	SEB70MN
800	230	140	846	972	226	SEB80MN
900	240	140	949	1080	274	SEB90MN
1000	250	140	1052	1189	325	SEC10MN
1100	260	200	1155	1298	500	SEC11MN
1200	270	162	1259	1411	470	SEC12MN